

可搬式作業台を正しく安全に使いましょ

◆ 必ず使用前点検をしよう

各部を確認しよう

- ★ ねじの緩み
- ★ 部品の外れ
- ★ 部材の曲がり・割れ

手掛かり棒

●天板高さ 700mm 以上は、手掛かり棒の設置が望ましい

よし!

手掛かり棒を確実にロック

天板

主脚

主脚のストッパーを確実にロック

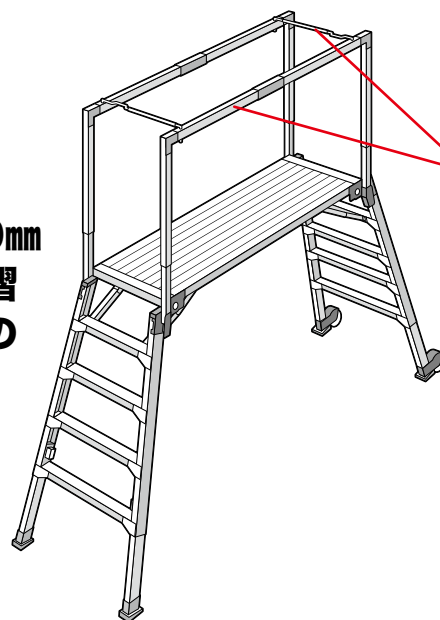
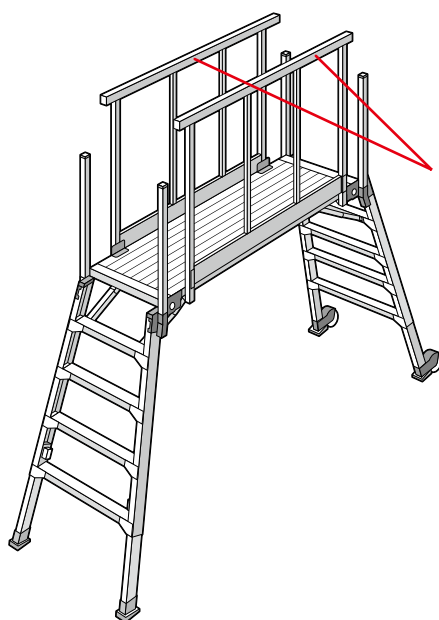
延長脚のストッパーを確実にロック

延長脚

補助手摺

●天板高さ 1,500mm 以上は、補助手摺または感知バーの設置が望ましい

感知バー



◆ 禁止事項 ◆

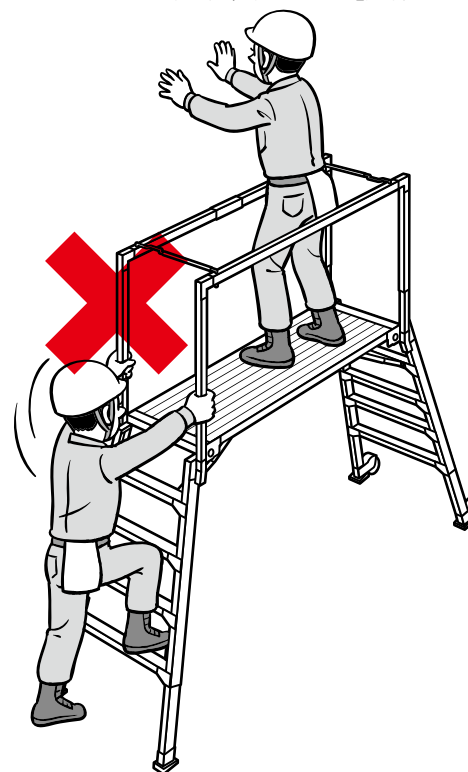
背を向けて昇降しない



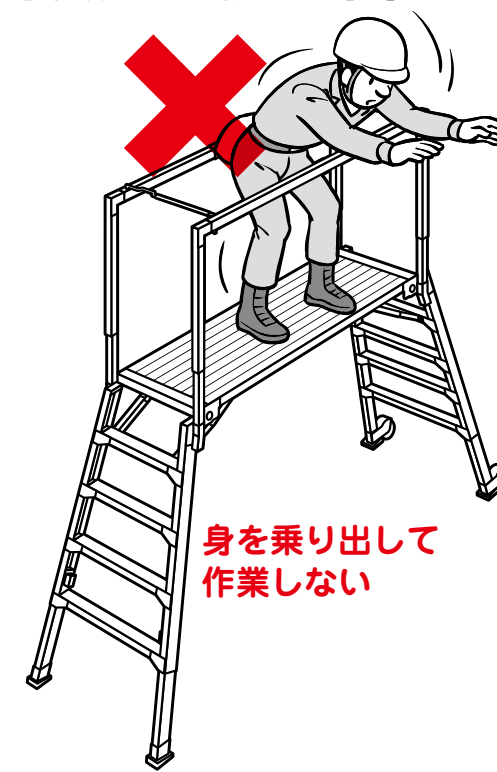
不安定な場所で使用しない



同時に2人以上で使用しない



不安定な姿勢で作業しない



◆ その他の禁止事項 ◆

- ★ 荷物を持って昇降しない
- ★ 150kg 以上は載せない
- ★ 天板上に踏み台などを載せない
- ★ 反動・衝撃・解体作業等で転倒・転落の恐れがある場合は使用しない