

事 務 連 絡
平成27年 6月 9日

各都県建設業協会長 及び
関係協会関東支部(事務所)長 様

国 土 交 通 省
関東地方整備局
企画部 技術管理課長

女性も働きやすい現場環境の整備に向けた
「建設現場における仮設トイレの事例集」の送付について

日頃より、国土交通省関東地方整備局における事業の推進にあたり、ご理解とご協力を賜り誠にありがとうございます。

標記について、国土交通省と建設業団体で「もっと女性が活躍できる建設業行動計画」を策定するなど、国土交通省として、女性も含めて誰もが働きやすい現場環境の整備に向けた取組を進めています。関東地方整備局においても、昨年度よりモデル工事等においてトイレ等の現場環境の改善に取り組んでいるところです。

今般、これらの取組を更に展開するため、「建設現場における仮設トイレの事例集」をとりまとめましたので参考送付します。

なお、事例集の仮設トイレはあくまで事例であり、これ以外の施設の活用を妨げるものではありません。また、事例集についても更新の際には改めて共有するように致します。

<問い合わせ先> 技術管理課 基準第一係 TEL:048-600-1331

平成27年6月9日付け

「女性も働きやすい現場環境の整備に向けた「建設現場における仮設トイレの事例集」の送付について」

<送付先>

一般社団法人茨城県建設業協会会長

一般社団法人栃木県建設業協会会長

一般社団法人群馬県建設業協会会長

一般社団法人埼玉県建設業協会会長

一般社団法人千葉県建設業協会会長

一般社団法人東京建設業協会会長

一般社団法人神奈川県建設業協会会長

一般社団法人山梨県建設業協会会長

一般社団法人長野県建設業協会会長

一般社団法人日本建設業連合会関東支部長

一般社団法人日本道路建設業協会関東支部長

一般社団法人日本橋梁建設協会関東事務所長

一般社団法人プレストレスト・コンクリート建設業協会関東支部長

女性も働きやすい現場に向けて

建設現場における仮設トイレの事例集

国土交通省
大臣官房技術調査課

はじめに

- 国土交通省では「もっと女性が活躍できる建設業」を目指して、国土交通省と建設業5団体と検討会を実施し、「もっと女性が活躍できる建設業行動計画」(平成26年8月22日)を策定した。
- 本誌は、具体的な取り組み「女性も働きやすい労働環境の整備」として、現場におけるトイレの環境整備の具体的な事例を紹介するものであり、本誌で紹介するトイレは、男女別に設置することを基本に下記の意見を取り入れた施設とし、調査にご協力頂いたメーカーの製品である。

現場事務所	<ul style="list-style-type: none"> ・長靴洗浄機の設置 ・分煙器の設置 ・喫煙室の設置
休憩所	<ul style="list-style-type: none"> ・女性専用の設置 ・2坪(1.8m×3.6m)程度以上 ・冷暖房設備の設置 ・畳、カーペット敷き ・個室
更衣室	<ul style="list-style-type: none"> ・休憩所を兼ねて設置 ・施錠可能なロッカー
トイレ	<ul style="list-style-type: none"> ・女性専用での設置 ・洋式便器(洗浄便座) ・目隠 ・鏡、手洗いの設置 ・防音性(男女共) ・広めの便室 ・水洗トイレ ・施錠設備 ・エチケットボックス設置
その他	<ul style="list-style-type: none"> ・乾燥室の設置 ・シャワー室 ・女性向けの作業着等の整備

※掲載されている仕様等は、メーカーからの提示によるものであり、実際の設置にあたっては異なる場合もある。

トイレ設置事例



外装例



内装例

全国における仮設トイレの事例集(掲載リスト)

No	社名	電話番号	製品名	適用地域	寸法	洗浄方式	供給方法
1	アイテック・システム株式会社	0948-22-2651	SMDバイオトイレ	国内	(幅)1,000mm × (奥行)2,000mm × (高さ)3,000mm	非水洗	販売
2	エクセルシア	03-5431-7341	ほっ!トイレを使った仮設トイレ	国内	(幅) 850mm × (奥行)1,125mm × (高さ)2,205mm	非水洗	販売・レンタル
3	オリエント・エコロジー	03-6361-5550	『せせらぎ』オゾン+(プラス)	国内	(幅)3,750mm × (奥行)2,100mm × (高さ)2,800mm	水洗	販売
4	ニッコー	076-276-2121	循環王	国内	(幅)2,540mm × (奥行)2,800mm × (高さ)2,000mm	水洗	販売
5	ハイテックス	0766-53-0288	水洗式仮設トイレHT-B-9	国内	(幅)1,150mm × (奥行)1,200mm × (高さ)2,322mm=大型版	水洗	販売
6	ハイテックス	0766-53-0288	循環式水洗トイレHT-B-5	国内	(幅)1,150mm × (奥行)1,200mm × (高さ)2,322mm	水洗	販売
7	ハマネツ	053-450-8050	ネクストイレ douce(ドゥース) NXL4W	国内	(幅)2,270mm × (奥行)1,970mm × (高さ)2,700mm	簡易水洗	販売
8	ハマネツ	053-450-8050	ネクストイレ douce(ドゥース)NXLW	国内	(幅)2,270mm × (奥行)1,970mm × (高さ)2,700mm	水洗	販売
9	ミカサ	097-551-8826	バイオミカレット	西日本地区	(幅)1,900mm × (奥行)2,200mm × (高さ)2,780mm	非水洗	販売・レンタル
10	レンタルのニッケン	03-5512-7311	多目的トイレ(商品CD:HWCH)	国内	(幅)2,196mm × (奥行)3,706mm × (高さ)2,443mm	簡易水洗	レンタル
11	レンタルのニッケン	03-5512-7311	車載トイレ(商品CD:CAWC)	国内	(幅)1,480mm × (奥行)1,180mm × (高さ)1,783mm	簡易水洗	レンタル
12	環境保全事業	0259-51-2195	循環式水洗エコトイレ	北海道以外の都道府県	(幅)3,520mm × (奥行)2,010mm × (高さ)2,675mm	水洗	販売
13	株式会社晋	011-398-8530	アクアレット	北海道全域、東北全域、関東全域、大阪府	(幅)1,785mm × (奥行)2,355mm × (高さ)2,695mm	水洗	販売・レンタル
14	正和電工	0166-39-7611	バイオトイレ Bio-Lux K K L - W 26 型	国内	(幅)1,700mm × (奥行)2,000mm × (高さ)2,450mm	非水洗	販売
15	正和電工	0166-39-7611	バイオトイレ Bio-Lux K K L - W 16 T 型	国内	(幅)1,600mm × (奥行)2,000mm × (高さ)2,450mm	非水洗	販売
16	大央電設工業	0266-82-2233	MDBR-PK1-L型-SBS-JSS-尿タンク(100L)	国内	(幅)1,335mm × (奥行)2,910mm × (高さ)2,700mm	非水洗	販売
17	大央電設工業	0266-82-2233	MDBR-PK2A-L型-SBS-JSS-尿タンク(200L)	国内	(幅)1,770mm × (奥行)2,940mm × (高さ)2,700mm	非水洗	販売
18	日三成機工業	080-1300-3030	カヤレット	新潟、富山、石川	(幅)1,000mm × (奥行)2,000mm × (高さ)3,090mm	水洗	販売・レンタル
19	日之出水道機器	03-3585-0418	マンホールトイレ(上屋:災害用トイレ 上屋/便器:洋式水洗タイプ)	国内	(幅) 850mm × (奥行)1,100mm × (高さ)1,920mm	簡易水洗	販売
20	ビーハウス	06-6866-5759	ウォッシュャブルハウス	国内	(幅)5,000mm × (奥行)2,350mm × (高さ)2,580mm	水洗・簡易水洗	販売・レンタル
21	ビーハウス	06-6866-5759	B型水洗式 屋外トイレ (洋式)	国内	(幅)1,006mm × (奥行)2,196mm × (高さ)2,348mm	水洗	販売
22	ビーハウス	06-6866-5759	SO-4型水洗式 屋外トイレ	国内	(幅)1,906mm × (奥行)2,196mm × (高さ)2,443mm	水洗	販売
23	ティーアップ	0299-56-3913	エレガンス	国内	(幅)1,990mm × (奥行)3,100mm × (高さ)2,850mm	水洗	レンタル
24	ティーアップ	0299-56-3913	迎賓館	国内	(幅)2,600mm × (奥行)2,200mm × (高さ)2,600mm	水洗	レンタル
25	日野興業	047-318-8760	GX-WSF(水洗)	国内	(幅) 850mm × (奥行)1,125mm × (高さ)2,240mm	水洗	販売
26	日野興業	047-318-8760	ミレニユニバ56型	国内	(幅)2,080mm × (奥行)2,670mm × (高さ)2,350mm	水洗	販売

No:001

社名:アイテック・システム株式会社

製品名	SMD バイオトイレ	
型番	受注生産	
適用地域	(設置・維持管理可能な都道府県)	国内
寸法	(建物全体の寸法)	(幅)1000mm ×(奥行)2000mm× (高さ)3000mm
重量	(未使用時)	0.5t
	(最大時)	0.5 t
換気	機械換気	
トイレ	(便器の数・様式)	男子(小便器 器) (大便器 和式 器、洋式 器) 女子(和式 器、洋式 1器)
	洗浄方式	非水洗
	(1回あたりの洗浄水量)	ℓ
	(洗浄水の循環再利用の有無)	無
	(温水洗浄便座の有無)	無
照明	自然採光	
女性配慮	(男女別の有無)	無
	(洗面台の有無)	無
	(鏡の有無)	有
	(手洗いの有無)	無
	(着替えスペース・設備の有無)	無
	(フックの有無)	無
	(荷物置の有無)	無
	(防犯ブザーの有無)	無
可搬方式	(吊り下げ式/自走式)	吊り下げ式
	(必要車両)	4t ユニック
処理設備	(初期水量)	0t
	(消費電力量)	2.4kWh
	(便槽貯留量)	0t
	(汲み取り量)	汲み取りなし
	(最終処分方法)	
供給方法	(レンタル/販売)	販売

災害対策

水は必要ありません。
汲み取りは入りません。
臭いが殆どないのが特徴です。
災害時には発電機で使用願います。
4t ユニックで移動可能

エコ対策

水が入らなく、排水がありませんので、上下水の設備は不要です。
電気制御をしますので、使用してない場合は攪拌やヒーターのエコ運転を行います。

女性配慮

水洗ではないのですが、環境に優しいトイレです。
便器の掃除だけを考えると臭いも気にならないです。
手洗いは別途の取付けとなります
木の臭いを感じます。



SMDバイオトイレ
外形：幅 1000mm：
長さ2000mm：高さ
3000mm
サイズは変更でき
ます。



便器は洋式で非水洗です。
中央に制御盤があり人が入ると照明が点灯します。



換気扇があり、トイレ本体は後ろに引出メンテが可能です。



中には特殊加工したチップと土壌菌類が入っています。
臭いを抑え、処理を速めております。
中に攪拌の棒が見えますが人が入っている場合は停止です。

全国における仮設トイレの個別事例

No:002
社名:エクセルシア

製品名	ほっ!トイレを使った仮設トイレ	
型番		
適用地域	(設置・維持管理可能な都道府県)	全国
寸法	(建物全体の寸法)	(幅)850mm×(奥行)1,125mm× (高さ)2,205 mm
重量	(未使用時)	約 70 kg
	(最大時)	t
換気		自然換気
トイレ	(便器の数・様式)	男子(小便器 器) (大便器 和式 器、洋式 1器) 女子(和式 器、洋式 1器)
洗浄方式		非水洗
	(1回あたりの洗浄水量)	ℓ
	(洗浄水の循環再利用の有無) (温水洗浄便座の有無)	無
照明		自然採光 ・ 人工照明
女性配慮	(男女別の有無)	有 ブースを増やせば 男女が分けられます
	(洗面台の有無)	無
	(鏡の有無)	有 オプションで付けられます。
	(手洗いの有無)	無
	(着替えスペース・設備の有無)	有 更衣室としても使用できます。
	(フックの有無)	有
	(荷物置の有無) (防犯ブザーの有無)	有 無
可搬方式	(吊り下げ式/自走式)	吊り下げ式
	(必要車両)	
処理設備	(初期水量)	T
	(消費電力量)	kWh
	(便槽貯留量)	T
	(汲み取り量)	t/回
	(最終処分方法)	
供給方法	(レンタル/販売)	レンタル ・ 販売

災害対策

仮設トイレメーカーである日野興業(株)のパネル式トイレと当社のほっ!トイレを組み合わせることで電気、水、汲み取り不要のトイレとして使用できます。パネル式トイレは、15分ほどで組立、解体が可能です。山岳地域などでは、ヘリコプターで荷揚げし、現場で組み立てられるので5基ほどを一挙に荷揚げできます。開山に組み立て、閉山時に解体して、現場に置いておくことができます。パネル状態で保管するため、雪が積もっても壊れることはありません。また、アンカーやアイネットでワイヤー固定をすれば、どんな強風が吹いても強固に固定できるため、山岳地域に適しています。

ほっ!トイレポンチョ付きでどこでも使用できるトイレですが、パネル式トイレを組み合わせることで安心して使用できるブースになります。仮設ブース内に、折り畳み式の便座を設置すればポンチョを使用しなくても便座に座って使用できます。

ほっ!トイレの処理剤であるほっ!トイレタブレットの使用で電気、水道、汲み取り不要の悪臭の無いトイレとして使用できます。

すでに乗鞍高原で採用となっています。

エコ対策

電気、水道、汲み取り不要の悪臭の無いトイレなので、全くユーティリティを必要としません。

女性配慮

更衣室としても使用できます。特に山岳地域のテント場でのトイレとしては、更衣室としても使用できます。2014年9月、酒沢のテント場で実証試験をしたところ登山客の女性の多くの方に更衣室としてもご使用いただき、とても好評でした。

仮設トイレのリーディングカンパニー
HINO Kōgyō 山岳地対応トイレ

仮設トイレとして多数の使用実績のあるパネル式トイレGXに
錠剤を入れるだけで大小便処理が可能な
ほっ!トイレタブレットを組み合わせた
山岳地での使用に対応したトイレ



使用寸法: W850×D1125×H2205mm

簡単組立! シーズンオフには **バラして収納!**

- 部品点数が少なく、組バラシは簡単。大人一人でも組み立てられます。
- 厚は30mmの厚みがあり(中空パネル構造)丈夫で地震などのいたずら防止に優れています。
- ロックは表示錠付、かかりがしっかりし、安心して利用できます。
- 使いやすい洋式便座。
- 自然光が入る乳白色樹脂製、明るく衛生的な室内です。
- 廃棄物にも別の廃棄品の原料としてリサイクルができる。環境にやさしい樹脂を使用しています。

日野興業株式会社

トイレ問題の総合ソリューション企業
EXCELSIOR

ほっ!トイレタブレット

錠剤なので **汲取不要!**



※ビニール袋に閉まって錠剤をいれておくだけでご使用頂けます。
汚物を溜め、悪臭と湿気を防ぐので衛生的です。
※使用後は袋の口を結んで一般ゴミとして処分できます。
※おうち社物の販路にも対応できます。

ご使用方法

- ①ビニール袋をトイレに投入し、LIFT。
- ②錠剤を便器の奥に投入し、ビニール袋を閉じます。
- ③使用します。
- ④口を結んで一般ゴミとして処分してください。

株式会社 エクセルシア

No:003

社名:オリエントエコロジー

製品名	『せせらぎ』 オゾン+(プラス)	
型番	SS-O-2	
適用地域	(設置・維持管理可能な都道府県)	全国
寸法	(建物全体の寸法)	(幅)3,750mm×(奥行)2,100mm× (高さ)2,800mm
重量	(未使用時)	2.0t
	(最大時)	5.2t
換気	機械換気	
トイレ	(便器の数・様式)	大便器 洋式 2器
		(小便器、和便器の選択可能)
洗浄方式		水洗
	(1回あたりの洗浄水量)	約 6~10 ℓ (任意に変)
	(洗浄水の循環再利用の有無)	有
	(温水洗浄便座の有無)	上水がある場合には設置可能
照明		自然採光+人工照明(人感センサー および明るさセンサー)
女性配慮	(男女別の有無)	利用者の選択により決定
	(洗面台の有無)	無
	(鏡の有無)	有
	(手洗いの有無)	上水がある場合には設置可能
	(着替えスペース・設備の有無)	スペースは十分にある。設備が必要な 場合には設置可能
	(フックの有無)	有
	(荷物置の有無)	有
	(防犯ブザーの有無)	設置可能
可搬方式	(吊り下げ式/自走式)	吊り下げ式
	(必要車両)	4 t 車以上(荷台高さ 1 m 以下)
処理設備	(初期水量)	2m ³
	(消費電力量)	電気容量: 1,800W 消費電力: 8kwh/日
	(便槽貯留量)	1.2m ³
	(汲み取り量)	3.2m ³ /回
	(最終処分方法)	汲取り
供給方法	(レンタル/販売)	販売

災害対策

上下水道に接続しないトイレなので、上下水道が被災した場合でも問題ない。
電源はコンセント接続(単相 100V)なので、停電時は発電機にて容易に対応できる。
連続利用回数が約 5,000 回なので、災害発生から緊急段階、応急段階程度までは汲取り
せずに対応出来る。また、復旧・復興段階になれば汲取りを行い、初期水を注入する。(汲
取り頻度が少なくてもよい。)
初期水は上水でなくても良い。(プールの水、防火用水、工業用水等)
室内の広さ、洋便器、水洗トイレ、手摺等、災害弱者への対応を行っている。
緊急用非常押し釦および表示ランプ、ブザー等の対応可能。

エコ対策

節水: 5,000 回利用の場合の水使用量
せせらぎ 2m³ < 一般水洗トイレ 25m³~50m³
処分量の減量: 5,000 回利用の場合の処分量
せせらぎ 3.2m³ < 一般水洗トイレ 25m³~50m³
節電: オゾン装置のオゾン発生量、運転時間を利用者数の増減に合わせて可変する。
トップライトを採用し自然光を取り入れ照明器具は人感センサーおよび明るさセンサー

女性配慮

室内の広さ、明るさ、また、洋便器、水洗トイレ、鏡、フック、棚等、女性への対応を
行っている。
緊急用非常押し釦および表示ランプ、ブザー等の対応可能。
上水がある場合には、手洗い器、ウォシュレットの対応可能。
物置をなくし、トイレ室をさらに広げることも可能。また更衣室を併設することも可能。



全国における仮設トイレの個別事例

No:004

社名:ニッコー

製品名	循環王	
型番	JT-1K	
適用地域	(設置・維持管理可能な都道府県)	全国
寸法	(建物全体の寸法)	(幅)2540mm × (奥行)2800mm × (高さ)2000mm 【処理設備部分】
重量	(未使用時)	0.36t 【処理設備部分】
	(最大時)	6.04t 【処理設備部分】
換気	機械換気	
トイレ	(便器の数・様式)	男子(小便器 1器) (大便器 和式 1器、洋式 1器)
		女子(和式 1器、洋式 1器)
洗浄方式		水洗
	(1回あたりの洗浄水量)	10 ℓ
	(洗浄水の循環再利用の有無)	有
	(温水洗浄便座の有無)	無
照明	人工照明	
女性配慮	(男女別の有無)	有
	(洗面台の有無)	無
	(鏡の有無)	無
	(手洗いの有無)	無
	(着替えスペース・設備の有無)	無
	(フックの有無)	有
	(荷物置の有無)	無
	(防犯ブザーの有無)	無
可搬方式	(吊り下げ式/自走式)	吊り下げ式
	(必要車両)	2t ユニック車
処理設備	(初期水量)	2.5t
	(消費電力量)	0.13kWh
	(便槽貯留量)	2 t
	(汲み取り量)	2 t/回
	(最終処分方法)	し尿処理汚泥として処分
供給方法	(レンタル/販売)	販売

災害対策

- ・非常時においても外部からの給水を要することなく水洗式のトイレを供給できる。

エコ対策

- ・トイレ洗浄水として使用した水を放流することなく、再びトイレ洗浄水として再利用可能である。

女性配慮

- ・洋式トイレの設置により、年齢を問わず快適に使用可能である。
- ・どのタイプのトイレでも処理槽と組み合わせが可能のため、設置場所の要望に応じたトイレを取り付けることが可能である。

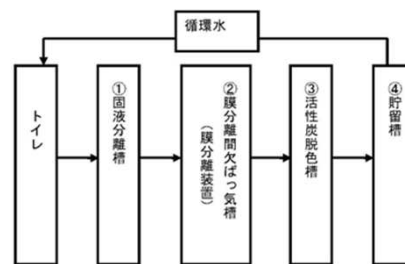


図1:し尿処理フロー



No:005
社名:ハイテックス

製品名	水洗式仮設トイレ	
型番	HT-B-9	
適用地域	(設置・維持管理可能な都道府県)	全国
寸法	(建物全体の寸法)	(幅)1150mm×(奥行)1200mm×(高さ)2322mm=大型版
重量	(未使用時)	約 0.21t(90+30+28+62)
	(最大時)	約 1.26t
換気	自然換気	
トイレ	(便器の数・様式)	男子(小便器 器)
		(大便器 和式 器、洋式 器)
		女子(和式 器、洋式 1器)
洗浄方式		水洗
	(1回あたりの洗浄水量)	平均約 4ℓ
	(洗浄水の循環再利用の有無)	無
	(温水洗浄便座の有無)	無(オプション)
照明	自然採光 ・ 人工照明	
女性配慮	(男女別の有無)	有
	(洗面台の有無)	無
	(鏡の有無)	無(オプション)
	(手洗いの有無)	有
	(着替えスペース・設備の有無)	無(可能)
	(フックの有無)	有
	(荷物置の有無)	有
	(防犯ブザーの有無)	無(オプション)
可搬方式	(吊り下げ式/自走式)	吊り下げ式
	(必要車両)	ユニック車
処理設備	(初期水量)	0t
	(消費電力量)	一日当たり約 0.8kWh
	(便槽貯留量)	約 1 t
	(汲み取り量)	約 1t/回
	(最終処分方法)	汲取り(専門業者に依頼)
供給方法	(レンタル/販売)	販売

①災害対策

- 利用期間が限定される工事現場やイベント用に開発された消臭タンクによる「水洗式仮設トイレ」であるから搬送及び据え付けが容易である。
- 災害時には病人や足腰の弱い方にとってトイレが階段式であると致命的であり、生命に関わることから「排水圧送粉碎ポンプ」を用いて段差をなくした。
- 最大揚程 5m最大水平圧送距離 100mの「排水圧送粉碎ポンプ」を有していることから、災害時には設置場所を選ぶことなく、トイレハウスと消臭タンクとは相当離なすことができる。

②エコ対策

- 消臭タンクによる水洗トイレシステムであることから最高水準の節水型便器(大4.8L、小3.6L)を採用し省資源化を図っている。今後、平均2.0L未満/回の省資源便器を開発目標とし、より省資源化に努める計画である。
- 汚臭発生を抑制するための20W程度の「プロワー」と高効率の380W「排水圧送粉碎ポンプ」を採用し一日当たりの消費電力は約0.8KWh程度と省エネ型とした。

③女性配慮

- 本格的な水洗トイレシステムにより汚臭から完全解放した。
 - 広いハウス(W1150×L1200×H2232)に人感センサー付きLED灯を採用し、狭さ及び暗さと怖さを解決した。
 - トイレは女性にとって大切な場所であることから、鏡、棚、フック、場合によっては暖房・充電用コンセントや防犯ブザーも設置する。
 - 工事現場用であることからハウスはポリエチレン製であるが、女性が要望されれば、温かみと上品さのある木製や再生木製ハウスも採用可能である。
- 男女問わず喜ばれる「温水洗浄便座」や「暖房便座」が設置可能である。



No:006
社名:ハイテックス

製品名	循環式水洗トイレ	
型番	HT-B-5	
適用地域	(設置・維持管理可能な都道府県)	全国
寸法	(建物全体の寸法)	(幅)1150mm×(奥行)1200mm×(高さ)2322mm
重量	(未使用時)	約 0.4t
	(最大時)	約 2.1t
換気	自然換気	
トイレ	(便器の数・様式)	女子(和式 器、洋式 1器)
洗浄方式		水洗
	(1回あたりの洗浄水量)	約 6ℓ
	(洗浄水の循環再利用の有無)	有
	(温水洗浄便座の有無)	無(オプション)
照明	自然採光 ・ 人工照明	
女性配慮	(男女別の有無)	有
	(洗面台の有無)	無
	(鏡の有無)	無(オプション)
	(手洗いの有無)	無
	(着替えスペース・設備の有無)	無(可能)
	(フックの有無)	有
	(荷物置の有無)	有
	(防犯ブザーの有無)	無(オプション)
可搬方式	(吊り下げ式/自走式)	吊り下げ式
	(必要車両)	ユニック車
設備	(初期水量)	約 1.4t
	(消費電力量)	1日当たり約 1.0kWh
	(便槽貯留量)	約 0.3t
設備	(汲み取り量)	約 1.7 t/回
	(最終処分方法)	汲取り(専門業者に依頼)
供給方法	(レンタル/販売)	販売

①災害対策

- 太陽光発電装置をセット化したタイプであればインフラ（上下水・電力）が全て毀損された場合でも利用可能である。
- 又、日頃から常設して利用するタイプであるが、災害時にも商用電力があれば当然、継続して利用できる。
- ハウスと処理槽を一体化し、吊り上げ方式なので、搬送および設置が容易である。

②エコ対策

- 600W程度の小容量太陽光電池で水処理及びその水を洗浄水として利用するための揚水エネルギーを賄えるよう設計された省エネ水処理循環システムである。
- 又、初期水を 1.4 m³程度注入し約 1500 回使用後汲取る容量設計であるので一回当たりの消費は 1.0L 未満/回 (1400/1500=0.93L/回) となり省資源化を図っている。

③女性配慮

- 所謂ポットトイレといわれる現仮設トイレ（極少量使用の簡易水洗も含む）に対して女性が嫌う 3K・1Sは臭い、暗い、怖い、狭いである。最も嫌われる汚臭から解放するために開発されたのがこの「循環式水洗トイレ」である。
- 狭さ及び暗さと怖さを解決するため、広いハウス（W1150×L1200×H2232）に人感センサー付きLED灯を採用した。
- トイレは女性にとって大切な場所であることから、鏡、棚、フック、場合によっては暖房・充電用コンセントや防犯ブザーもセットしている。
- 工事現場用であることからハウスはポリエチレン製であるが、女性が要望されれば、温かみと上品さのある木製や再生木製ハウスも採用可能である。



全国における仮設トイレの個別事例

No:007

社名:ハネマツ

製品名	【仮称】ネクストイレ douce(ドゥース) (ポンプ式簡易水洗式)	
型番	NXLF4W	
適用地域	(設置・維持管理可能な都道府県)	全国
寸法	(建物全体の寸法)	(幅)2,270mm×(奥行)1,970mm× (高さ)2,700mm
重量	(未使用時)	0.7t
	(最大時)	0.9t
換気		機械換気 (オプション対応)
トイレ	(便器の数・様式)	男子(小便器 器)
		(大便器 和式 器、洋式 器)
		女子(和式 器、洋式 1器)
洗浄方式		簡易水洗
	(1回あたりの洗浄水量)	0.3ℓ
	(洗浄水の循環再利用の有無)	無
	(温水洗浄便座の有無)	無
照明		人工照明
女性配慮	(男女別の有無)	有
	(洗面台の有無)	有
	(鏡の有無)	有
	(手洗いの有無)	有
	(着替えスペース・設備の有無)	有
	(フックの有無)	有
	(荷物置の有無)	有
	(防犯ブザーの有無)	有(オプション)
	可搬方式	(吊り下げ式/自走式)
(必要車両)		2トントラック以上
処理設備	(初期水量)	0t
	(消費電力量)	0kWh
処理設備	(便槽貯留量)	0.12t
	(汲み取り量)	0.12t/回
	(最終処分方法)	業者汲取り
	供給方法	(レンタル/販売)

災害対策

屋根ガルバリウム鋼板
外壁、内壁鋼板パネル
間仕切り鋼板パネル
間仕切り不燃カーテン

エコ対策

手洗排水を便器洗浄水に再利用
断熱材壁パネル(硬質発泡ポリウレタン)仕様

女性配慮

カウンター付き手洗器、鏡、手洗照明
大空間更衣スペース(土足禁止フロア仕様)、ハンガーフック



全国における仮設トイレの個別事例

No:008

社名:ハネマツ

製品名	【仮称】ネクストイレ douce(ドゥース) 水洗式	
型番	NXLW	
適用地域	(設置・維持管理可能な都道府県)	全国
寸法	(建物全体の寸法)	(幅)2,270mm×(奥行)1,970mm× (高さ)2,700mm
重量	(未使用時)	0.7t
	(最大時)	0.7t
換気		機械換気 (オプション対応)
トイレ	(便器の数・様式)	男子(小便器 器) (大便器 和式 器、洋式 器) 女子(和式 器、洋式 1器)
洗浄方式		水洗
	(1回あたりの洗浄水量)	6ℓ
	(洗浄水の循環再利用の有無)	無
	(温水洗浄便座の有無)	有
照明		人工照明
女性配慮	(男女別の有無)	有
	(洗面台の有無)	有
	(鏡の有無)	有
	(手洗いの有無)	有
	(着替えスペース・設備の有無)	有
	(フックの有無)	有
	(荷物置の有無)	有
	(防犯ブザーの有無)	有(オプション)
	可搬方式	(吊り下げ式/自走式)
(必要車両)		2 トントラック以上
処理設備	(初期水量)	0t
	(消費電力量)	0.06kWh
	(便槽貯留量)	0t
	(汲み取り量)	0t/回
	(最終処分方法)	浄化槽、下水道
供給方法	(レンタル/販売)	販売

災害対策
屋根ガルバリウム鋼板 外壁、内壁鋼板パネル 間仕切り鋼板パネル 間仕切り不燃カーテン
エコ対策
断熱材壁パネル(硬質発泡ポリウレタン)仕様 壁給排水仕様
女性配慮
カウンター付き手洗器、鏡、手洗照明 大空間更衣スペース(土足禁止フロア仕様)、ハンガーフック 温水洗浄便座付洋式便器



No:009

社名:ミカサ

製品名	バイオミカレット	
型番	BM25-I型・BM40-I型・BM40-II型・BM60-II型	
適用地域	(設置・維持管理可能な都道府県)	西日本地区(関西以西)
寸法	BM40-II型	(幅)1,900mm×(奥行)2,200mm×(高さ)2,780mm
重量	(未使用時)	0.55t
	(最大時)	0.85t
換気		機械換気
トイレ	BM40-II型	男子(小便器 1器)
		女子(洋式 1器)
洗浄方式		非水洗
	(1回あたりの洗浄水量)	ℓ
	(洗浄水の循環再利用の有無)	無
	(温水洗浄便座の有無)	無
照明		人工照明
女性配慮	(男女別の有無)	有
	(洗面台の有無)	無
	(鏡の有無)	無
	(手洗いの有無)	無
	(着替えスペース・設備の有無)	無
	(フックの有無)	有
	(荷物置の有無)	有
	(防犯ブザーの有無)	無
可搬方式	(吊り下げ式/自走式)	吊り下げ式
	(必要車両)	2tユニック車
処理設備	(初期水量)	バイオトイレ
	(消費電力量)	0.65kWh
処理設備	(便槽貯留量)	無
	(汲み取り量)	無
	(最終処分方法)	無
供給方法	(レンタル/販売)	レンタル ・ 販売

災害対策

- 水が不要
- 汲み取り不要
- NETIS登録 (SK-060020-V)

工口対策

女性配慮



全国における仮設トイレの個別事例

No:010

社名: レンタルのニッケン

製品名	多目的トイレ(商品CD: HWCH)	
型番	ST3R-RN2	
適用地域	(設置・維持管理可能な都道府県)	日本国内 ※設置環境を確認して可否を判断する場合があります。
寸法	(建物全体の寸法)	(幅) 2196mm × (奥行) 3706mm × (高さ) 2443mm
重量	(未使用時)	t
	(最大時)	t
換気		機械換気(換気扇)
トイレ	(便器の数・様式)	男子(小便器 器) (大便器 和式 器、洋式 器) 女子(和式 器、洋式 1器)
	洗浄方式	簡易水洗 ※吸引式水洗便器 ウォシュレット便座
	(1回あたりの洗浄水量)	ℓ
	(洗浄水の循環再利用の有無)	無
	(温水洗浄便座の有無)	有
照明		人工照明
女性配慮	(男女別の有無)	無 多目的トイレのため1室1便器
	(洗面台の有無)	有
	(鏡の有無)	有
	(手洗いの有無)	有
	(着替えスペース・設備の有無)	有
	(フックの有無)	有
	(荷物置の有無)	有
	(防犯ブザーの有無)	有 緊急用ブザー、ランプ
	可搬方式	(吊り下げ式/自走式)
(必要車両)		
処理設備	(初期水量)	0. 3t
	(消費電力量)	2kw
	(便槽貯留量)	0. 4t
	(汲み取り量)	0. 4t/回
	(最終処分方法)	汲取式
供給方法	(レンタル/販売)	レンタル

災害対策

ユニック車での移動が可能(可搬型)

エコ対策

清水洗浄式で便器は吸引方式を採用で便槽は便器と分離して設置。

臭気対策をしています。

女性配慮

ウォシュレット、鏡、洗面器、カウンターを装備

多目的トイレを想定しており、ブザー、ランプで緊急事態をアラーム。

多目的トイレ



- 簡易水洗(吸引式水洗便器)水洗式にも対応可能。
- 300Lの給水タンクと、400Lの汚水タンクを備え付けていますので、上下水道工事が不要です。
- 非常ボタンは、便座に座っている時でも、万一転倒した時でも活用できるタイプを採用しました。安心してご利用になれます。外に付いた赤色ランプとブザーで、緊急事態を通報します。
- 電気工事、給排水工事は別途費用が必要です。ご利用いただく営業所にご確認ください。

商品コード	HWCH
種別	ハイグレード
メーカー	オーディテック
型式	ST3R-RN2
本体寸法(mm)	長 2196 × 幅 3706 × 高 2443
スロープ(mm)	長 2020 × 幅 1220 × 高 150
ドア(mm)	スライドドア・開口 900
内部電気設備	非常ボタンセット×1ヶ所 着座時・転倒時専用型照明設備 (100V20A プレーカー付き)
給水設備	水タンク 300L × 1槽 給水装置 (100V) × 1基
排水設備	汚水タンク 300L × 1槽 中継ポンプ槽 100L (100V) × 1基
装備	換気扇、シャットレット(洋式・ウォシュレット +タッチ式洗浄スイッチ) 手すり、背もたれ、 カウンター一体型洗面器、鏡×2枚、ベビー ベット、ベビーチェア

10mを超える建物は、建築確認申請が必要です。また、設置場所や規模などにより建築基準法の制限を受ける事がありますので、設置場所の行政機関(建築指導課等)に確認する事が重要です。(10m以内の建物でも、更地(工事現場を除く)、防火・準防火地域への増築・新築は面積に関係なく必要となります。)

全国における仮設トイレの個別事例

No:011
社名: レンタルのニッケン

製品名	車載トイレ(商品CD:CAWC)	
型番	TU-L2F4W	
適用地域	(設置・維持管理可能な都道府県)	日本国内 ※設置環境を確認して可否を判断する場合があります。
寸法	(建物全体の寸法)	(幅) 1480mm × (奥行) 1180mm × (高さ) 1783mm ※走行時
重量	(未使用時)	0.12t
	(最大時)	0.28t
換気		ガラリ換気
トイレ	(便器の数・様式)	(小便器 1器) (大便器 和式 器、洋式 1器) (和式 器、洋式 1器)
	洗浄方式	簡易水洗 ※手動ポンプ方式
	(1回あたりの洗浄水量)	ℓ
	(洗浄水の循環再利用の有無)	無
	(温水洗浄便座の有無)	無
照明		人工照明 LEDセンサー照明 (乾電池式)
女性配慮	(男女別の有無)	無 多目的トイレのため1室 洋式便器1、小便器1
	(洗面台の有無)	無
	(鏡の有無)	有
	(手洗いの有無)	有
	(着替えスペース・設備の有無)	無
	(フックの有無)	有
	(荷物置の有無)	無
	(防犯ブザーの有無)	無
可搬方式	(吊り下げ式/自走式)	吊り下げ式
	(必要車両)	軽トラック
処理設備	(初期水量)	0.04t
	(消費電力量)	kw
	(便槽貯留量)	0.12t
	(汲み取り量)	0.12t/回
	(最終処分方法)	汲取式
供給方法	(レンタル/販売)	レンタル

災害対策

軽トラックに搭載、移動しながら使用可能

緊急時に移動して利用可能

使用時に伸長：(幅) 1480mm × (奥行) 1180mm × (高さ) 1999mm

エコ対策

天井トップライトにより明るさアップ。

女性配慮

洋式便器採用、室内も広い設計

清水洗浄方式と臭突管で臭気対策

車載トイレ

軽トラック搭載時全高 2500mm未満 (道路交通法の高さ制限を遵守)

NE-TJS登録商品
CB-100037-A

【走行時】 【使用時】

【使用時】
※屋根は開けた状態で使用
※昇降用タラップは標準装備

番号	室内設備
①	洋式便器
②	洗浄ポンプレバー
③	手洗器
④	小便器
⑤	給水口
⑥	点検口
⑦	ジョイントすのこ
⑧	ペーパーホルダー
⑨	置りバー
⑩	小物取フック
⑪	臭突管
⑫	LEDセンサー照明
⑬	換気ガラリ

※レバーハンドルでの洗浄になります。

商品コード	CAWC
種別	車載トイレ
メーカー	ハマネツ
型式	TU-L2F4W
全体寸法 (mm)	走行時 長 1180 × 幅 1480 × 高 1783 使用時 長 1180 × 幅 1480 × 高 1999
質量 (kg)	120
便槽タンク容量 (L)	120
洗浄水タンク容量 (L)	40

- トラックに載せたままで使用でき移動しながら作業する工事現場に最適なトイレです。
- 洋式便器・手洗器・小便器が装備されています。
- 昇降に安全な手すり付階段が標準でセットされています。
- 法令遵守：道路交通法（軽トラック積載時、地上高2.5m未満）を実現。
- 軽トラック以外のトラックにも車載できます。
- 屋根の開閉操作が簡単なので、工事区間の移動も様々な機動性を実現。

※運送費は別途お客様負担とさせていただきます。 ※車両は別途レンタルとなります。

No:012

社名:環境保全事業

製品名	循環式水洗エコトイレ	
型番	用便器2器 標準タイプ	
適用地域	(設置・維持管理可能な都道府県)	北海道以外の都道府県
寸法	(建物全体の寸法)	(幅)3,520mm × (奥行)2,010mm × (高さ)2,675mm
重量	(未使用時)	1.2t
	(最大時)	3.2t
換気	機械換気	
トイレ	(便器の数・様式)	男子(小便器 器) (大便器 和式 器、洋式 2器)
		女子(和式 器、洋式 器)
洗浄方式		水洗
	(1回あたりの洗浄水量)	4ℓ
	(洗浄水の循環再利用の有無)	有
	(温水洗浄便座の有無)	無
照明	人工照明(オプション)	
女性配慮	(男女別の有無)	有
	(洗面台の有無)	無
	(鏡の有無)	無
	(手洗いの有無)	無
	(着替えスペース・設備の有無)	無
	(フックの有無)	無(オプション)
	(荷物置の有無)	無(オプション)
	(防犯ブザーの有無)	無(オプション)
可搬方式	(吊り下げ式/自走式)	吊り下げ式
	(必要車両)	4Tユニック車
処理設備	(初期水量)	2t
	(消費電力量)	1.5kWh
処理設備	(便槽貯留量)	2.4t (曝気で濁水を浄化し循環水を処理)
	(汲み取り量)	t/回(沈殿物は自動回収し一版廃棄物として処理)
	(最終処分方法)	使用頻度よるが3~6ヶ月毎に循環水を廃棄
	供給方法	(レンタル/販売)

災害対策

循環水は河川の水を使用。
 ・発電機を設置(1.5kwh)

エコ対策

曝気で濁水を浄化し循環水を処理使用する。
 ・大便やトイレット紙は粉末系凝集剤で沈殿物にしてスクリュウ式固液分離装置で自動回収し一版廃棄物として処理

女性配慮



No:013
社名:株式会社晋

製品名	水循環式バイオ水洗トイレ「アクアレット」	
型番	(男性用)AQL-YS-150IV (女性用)AQL-Y-100IV	
適用地域	(設置・維持管理可能な都道府県)	北海道全域、東北全域、関東全域、大阪府
寸法	(建物全体の寸法)	(幅)1,785mm×(奥行)2,355mm × (高さ)2,695mm
重量	(未使用時)	(男性用)0.90 t (女性用)0.65 t
	(最大時)	(男性用)2.26 t (女性用)1.51 t
換気		機械換気
トイレ	(便器の数・様式)	男子(小便器 1器)
		(大便器 和式 器、洋式 1器)
		女子(和式 器、洋式 1器)
洗浄方式		水洗
	(1回あたりの洗浄水量)	3.8ℓ
	(洗浄水の循環再利用の有無)	有
	(温水洗浄便座の有無)	無 (オプション)
照明		自然採光 ・ 人工照明
女性配慮	(男女別の有無)	有
	(洗面台の有無)	無
	(鏡の有無)	無 (オプション可)
	(手洗いの有無)	有
	(着替えスペース・設備の有無)	無
	(フックの有無)	無(オプション可)
	(荷物置の有無)	有
	(防犯ブザーの有無)	無(オプション可)
	可搬方式	(吊り下げ式/自走式)
(必要車両)		4 t ユニック車
処理設備	(初期水量)	(男性用)1.36 t、(女性用)0.86 t
	(消費電力量)	(男性用)269kWh、(女性用)230 kWh
	(便槽貯留量)	(男性用)2.10 t、(女性用)1.38 t
処理設備	(汲み取り量)	≒0.5 t/回
	(最終処分方法)	最終汚水、残渣～汲み取り処理
供給方法	(レンタル/販売)	レンタル ・ 販売

災害対策
自己完結型の水循環システムにより、水道、下水インフラがダメージを受けた災害地に最適 電源が必要だが、電気インフラ破損の場合は発電機で対応 比較的軽量のため、災害状況に応じて適宜移動が可能
エコ対策
水資源は初期投入水のみ省資源 汚水排水が一切ないシステムにより、汚水による環境負荷がない 最小の消費電力に抑えた駆動システムによる省電力
女性配慮
女性、弱者対応としてバリアフリータイプへの変更可 無臭性や洗浄水の透明性などが極めて良好で、清潔感を重視する女性に好評



全国における仮設トイレの個別事例

No:014

社名:正和電工

製品名	バイオトイレ Bio-Lux (女性専用仮設 バイオトイレ)	
型番	K K L - W 26 T 型	
適用地域	(設置・維持管理可能な都道府県)	全国
寸法	(建物全体の寸法)	(幅)1700mm × (奥行)2000mm × (高さ)2450mm
重量	(未使用時)	1.25 t
	(最大時)	1.5 t
換気		機械換気
トイレ	(便器の数・様式)	男子(小便器 器) (大便器 和式 器、洋式 器) 女子(和式 器、洋式 1器)
洗浄方式		非水洗
	(1回あたりの洗浄水量)	ℓ
	(洗浄水の循環再利用の有無)	無
	(温水洗浄便座の有無)	無
照明		人工照明
女性配慮	(男女別の有無)	有
	(洗面台の有無)	有
	(鏡の有無)	有
	(手洗いの有無)	有
	(着替えスペース・設備の有無)	有
	(フックの有無)	有
	(荷物置の有無)	有
	(防犯ブザーの有無)	有
可搬方式	(吊り下げ式/自走式)	吊り下げ式
	(必要車両)	4トンユニック車
処理設備	(初期水量)	t
	(消費電力量)	36 kWh/月
	(便槽貯留量)	t
	(汲み取り量)	t/回
	(最終処分方法)	使用済オガクズ(0.26 リューベ)は産業廃棄物。
供給方法	(レンタル/販売)	販売

災害対策

女性専用の仮設トイレであり、外装は一般住宅の外壁に使用されているサイディングのベージュ色で清潔感があり、内装はビニールクロス張り、床はクッションフロアを使用しており、トイレ使用でストレスを感じる事が無いように配慮されている。電気が必要で発電機の併用が課題であるが、電気の復旧は比較的早い。

エコ対策

し尿処理方法は、水を使わず、普通のオガクズを活用しているバイオトイレなので、使用後の汲み取りや排水が無いので環境にやさしいトイレである。トイレトーパーも処理できる。使用するオガクズは、普通のオガクズなので全国どこでも入手可能で、特別な菌も不要である。

女性配慮

トイレ室内は、きれいで、快適空間を演出している仮設トイレで、室内には鏡や手洗い器、物置やフックも備えられており、防犯ブザーや換気扇も付いている。入口には階段が無く、ドアはアルミパネルなので外からトイレ室内の影も見えないので女性に配慮した利用しやすい仮設トイレである。

全国における仮設トイレの個別事例

No:015

社名:正和電工

製品名	バイオトイレ Bio-Lux (女性専用仮設 バイオトイレ)	
型番	KKL-W16 T 型	
適用地域	(設置・維持管理可能な都道府県)	全国
寸法	(建物全体の寸法)	(幅)1600mm × (奥行)2000mm × (高さ)2450mm
重量	(未使用時)	t
	(最大時)	t
換気		機械換気
トイレ	(便器の数・様式)	男子(小便器 器)
		(大便器 和式 器、洋式 器)
		女子(和式 器、洋式 1器)
洗浄方式		非水洗
	(1回あたりの洗浄水量)	ℓ
	(洗浄水の循環再利用の有無)	無
	(温水洗浄便座の有無)	無
照明		人工照明
女性配慮	(男女別の有無)	無 女性専用
	(洗面台の有無)	有
	(鏡の有無)	有
	(手洗いの有無)	有
	(着替えスペース・設備の有無)	有
	(フックの有無)	有
	(荷物置の有無)	有
	(防犯ブザーの有無)	有
可搬方式	(吊り下げ式／自走式)	吊り下げ式
	(必要車両)	4トンユニック車
処理設備	(初期水量)	T
	(消費電力量)	72 kWh/月
	(便槽貯留量)	T
	(汲み取り量)	t/回
	(最終処分方法)	使用済オガクズ(0.16 リューベ)は産業廃棄物。
	供給方法	(レンタル／販売)

災害対策

女性専用の仮設トイレであり、外装は一般住宅の外壁に使用されているサイディングのベージュ色で清潔感があり、内装はビニールクロス張り、床はクッションフロアを使用しており、トイレ使用でストレスを感じる事が無いように配慮されている。電気が必要で発電機の併用が課題であるが、電気の復旧は比較的早い。

②エコ対策

し尿処理方法は、水を使わず、普通のオガクズを活用しているバイオトイレなので、使用後の汲み取りや排水が無いので環境にやさしいトイレである。トイレトペーパーも処理できる。使用するオガクズは、普通のオガクズなので全国どこでも入手可能で、特別な菌も不要である。

女性配慮

トイレ室内は、きれいで、快適空間を演出している仮設トイレ。室内には鏡や手洗い器、物置やフックも備えられており、防犯ブザーや換気扇も付いている。入口には階段が無く、ドアはアルミパネルなので外からトイレ室内の影も見えないので女性に配慮した利用しやすい仮設トイレである。

全国における仮設トイレの個別事例

No:016
社名:大央電設工業

製品名	MDBR-PK1-L型-SBS-JSS -尿タンク(100L)	
型番		
適用地域	(設置・維持管理可能な都道府県)	全国
寸法	(建物全体の寸法)	(幅)1,335mm × (奥行)2,910mm × (高さ)2,700mm
重量	(未使用時)	1.2 t
	(最大時)	1.3 t
換気		機械換気
トイレ	(便器の数・様式)	女性 (洋式 1器)
洗浄方式		非水洗
	(1回あたりの洗浄水量)	0 ℓ
	(洗浄水の循環再利用の有無)	無
	(温水洗浄便座の有無)	有
照明		人工照明
女性配慮	(男女別の有無)	無 女性専用
	(洗面台の有無)	有
	(鏡の有無)	有
	(手洗いの有無)	有
	(着替えスペース・設備の有無)	有
	(フックの有無)	有
	(荷物置の有無)	有
	(防犯ブザーの有無)	有
可搬方式	(吊り下げ式/自走式)	吊り下げ式
	(必要車両)	4t ユニック
処理設備	(初期水量)	0 t
	(消費電力量)	220kWh/月
	(便槽貯留量)	0 t (尿のみ)
	(汲み取り量)	0 t/回
処理設備	(最終処分方法)	汲み取り(尿のみ)
供給方法	(レンタル/販売)	販売

災害対策

1. し尿分離方式バイオトイレ ・特許第 4515962 号 ・特許第 4671407 号
・特許第 5553400 号
2. 使用制限なし (尿タンク汲み取り 連結型)
3. 菌床の取り替えなし (5年・6年目より年 1/3 取り替え) パフォーマンス契約によりメーカー保守

エコ対策

1. PTC 面状発熱体ヒーター
2. 温度管理 (ON 回路・OFF 回路)
3. LED 照明機器
4. 有機物 (大便・トイレットペーパー等) を微生物処理による発酵熟利

女性配慮

1. 荷物置台
2. 鏡
3. 洗面台
4. ボックス



全国における仮設トイレの個別事例

No:017

社名:大央電設工業

製品名	MDBR-PK2A-L型-SBS-JSS -尿タンク(200L)	
型番		
適用地域	(設置・維持管理可能な都道府県)	全国
寸法	(建物全体の寸法)	(幅)1,770mm × (奥行)2,940mm × (高さ)2,700mm
重量	(未使用時)	1.39 t
	(最大時)	1.59 t
換気		機械換気
トイレ	(便器の数・様式)	男女兼用(小便器 1器) (洋式 1器)
	洗浄方式	非水洗
洗浄方式	(1回あたりの洗浄水量)	0 ℓ
	(洗浄水の循環再利用の有無)	無
	(温水洗浄便座の有無)	有
照明		人工照明
女性配慮	(男女別の有無)	無
	(洗面台の有無)	無
	(鏡の有無)	有
	(手洗いの有無)	有
	(着替えスペース・設備の有無)	無
	(フックの有無)	有
	(荷物置の有無)	有
	(防犯ブザーの有無)	有
可搬方式	(吊り下げ式/自走式)	吊り下げ式
	(必要車両)	4t ユニック
処理設備	(初期水量)	0 t
	(消費電力量)	220kWh/月
	(便槽貯留量)	0.2 t
	(汲み取り量)	0.2 t/回
	(最終処分方法)	汲み取り(尿のみ)
供給方法	(レンタル/販売)	販売

災害対策

1. し尿分離方式バイオトイレ ・特許第 4515962 号 ・特許第 4671407 号
・特許第 5553400 号
2. 使用制限なし(尿タンク汲み取り 連結型)
3. 菌床の取り替えなし(5年・6年目より年1/3取り替え) パフォーマンス
契約によりメーカー保守

エコ対策

1. PTC 面状発熱体ヒーター
2. 温度管理 (ON 回路・OFF 回路)
3. LED 照明機器
4. 有機物(大便・トイレットペーパー等)を微生物処理による発酵熱利用

女性配慮

1. 荷物置台
2. 鏡
3. 洗面台
4. ボックス



全国における仮設トイレの個別事例

No:018

社名:日三成機工業

製品名	カヤレット	
型番	VS-K	
適用地域	(設置・維持管理可能な都道府県)	北陸三県、新潟
寸法	(建物全体の寸法)	(幅) 1,000mm × (奥行) 2,000mm × (高さ) 3,090mm
重量	(未使用時)	0.165 t
	(最大時)	1.405 t
換気	機械換気	
トイレ	(便器の数・様式)	男子又は女子 (洋式 1器)
洗浄方式		水洗
	(1回あたりの洗浄水量)	常流循環方式
	(洗浄水の循環再利用の有無)	有
	(温水洗浄便座の有無)	有
照明	自然採光・人工照明	
女性配慮	(男女別の有無)	有(2台以上設置の場合)
	(洗面台の有無)	無
	(鏡の有無)	無
	(手洗いの有無)	無
	(着替えスペース・設備の有無)	無
	(フックの有無)	有
	(荷物置の有無)	無
	(防犯ブザーの有無)	無
可搬方式	(吊り下げ式/自走式)	吊り下げ式
	(必要車両)	車両積載形トラッククレーン (ユニック車)
処理設備	(初期水量)	約 1.0 t
	(消費電力量)	102 kWh
	(便槽貯留量)	0.247 t
	(汲み取り量)	1.240 t/回
	(最終処分方法)	バキューム車による抜き取り
供給方法	(レンタル/販売)	
		レンタル ・ 販売

災害対策

消費電力が少ないので、発電機での対応が可能。

水道が無い場合、川・池・海水を使用可能。

初期水を投入後、連続 2,000 回使用可能 (一日当たりの使用制限は無し)

エコ対策

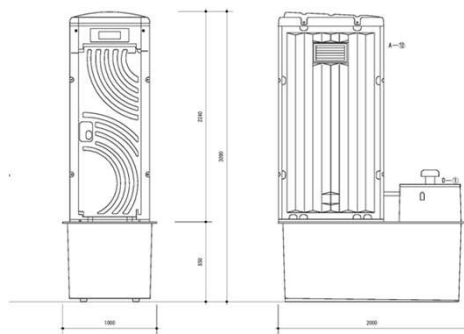
1ヶ月の電気料金は、約 1,000 円

循環リサイクルの為、上水道が必ずしも必要ではない。

女性配慮

絶えず処理水が流れているので、使用時の音を気遣う必要がない。

腰かけ便器にて、ドアに向かい使用するので安心感がある。



全国における仮設トイレの個別事例

No:019

社名:日之出水道機器

製品名	マンホールトイレ(上屋:災害用トイレ 上屋/便器:洋式水洗タイプ)	
型番	上屋:QH-1100/便器:クイックトイレ	
適用地域	(設置・維持管理可能な 都道府県)	全国(下水道用マンホールが 設置されている地域)
寸法	(建物全体の寸法)	(幅)850mm×(奥行)1100mm× (高さ)1920mm
重量	(未使用時)	0.046t(上屋と便器の重量)
	(最大時)	0.059t(上屋と便器の重量)
換気		自然換気
トイレ	(便器の数・様式)	男子(小便器 器) (大便器 和式 器、洋式 器) 女子(和式 器、洋式 1器)
	洗浄方式	簡易水洗
	(1回あたりの洗浄水量)	0.45ℓ
	(洗浄水の循環再利用の有無)	無
	(温水洗浄便座の有無)	無
照明		人工照明
女性配慮	(男女別の有無)	無
	(洗面台の有無)	無
	(鏡の有無)	無
	(手洗いの有無)	無
	(着替えスペース・設備の有無)	無
	(フックの有無)	無
	(荷物置の有無)	有
	(防犯ブザーの有無)	無
	可搬方式	(吊り下げ式/自走式)
	(必要車両)	折りたたみ式/人力で運搬可能
処理設備	(初期水量)	t
	(消費電力量)	kWh
	(便槽貯留量)	t
	(汲み取り量)	t/回
	(最終処分方法)	下水道流下
	供給方法	(レンタル/販売)

災害対策

既存の下水道マンホールまたは災害時のトイレ専用孔として整備したマンホールを使用したトイレ。マンホールのふたを開けて、備蓄した上屋と便器を組み立て、設置して使用する構造(備蓄時はコンパクト)

組み立ては容易なため、地域住民等でも対応が可能

長期間の避難生活で使用できるように、上屋は堅牢構造であり、平常時のトイレに近く安心できる

接続する下水道は耐震化されていることが前提となるが、下水道に直接排泄するため、汲み取り作業等の処理が不要(バキュームカーの調達が不要)

災害時のトイレ専用孔として整備した場合は、上流部から水洗用水を流すことで臭いも少ない

東日本大震災の東松島市でも活躍し、全国での採用も拡大中

エコ対策

便器の簡易水洗として使用する水量は、0.45ℓ/回

女性配慮

上屋は堅牢なパネル式、便器は洋式簡易水洗のため、平常時のトイレと同様に安心して使用できる

上屋の空間としてできる隙間も換気用として最小限に留め、ステンレス錠を具備

上屋は夜間の照明によるシルエット映りにも配慮した素材を使用



No:020
社名:ピースハウス

製品名	ウォッシュャブルハウス	
型番	WT-11	
適用地域	(設置・維持管理可能な都道府)	国内
寸法	(建物全体の寸法)	(幅)5000mm × (奥行)2350mm × (高さ)2580 mm
重量	(未使用時)	1.5 t
	(最大時)	洗浄方式に依る
換気		機械換気
トイレ	(便器の数・様式)	男子(小便器 3器)
		(大便器 和式 1器、洋式 器)
		女子(和式 1器、洋式 1器)
洗浄方式		水洗 ・ 簡易水洗
	(1回あたりの洗浄水量)	水洗約 6ℓ / 簡易水洗 1ℓ
	(洗浄水の循環再利用の有無)	無
	(温水洗浄便座の有無)	有
照明		自然採光 ・ 人工照明
女性配慮	(男女別の有無)	有
	(洗面台の有無)	有
	(鏡の有無)	有 オプション
	(手洗いの有無)	有
	(着替えスペース・設備の有無)	有
	(フックの有無)	有
	(荷物置の有無)	有 オプション
	(防犯ブザーの有無)	無
可搬方式	(吊り下げ式/自走式)	吊り下げ式
	(必要車両)	4 t ユニック車
処理設備	(初期水量)	0t
	(消費電力量)	0.25kWh
	(便槽貯留量)	0.3~5t
	(汲み取り量)	t/回
	(最終処分方法)	汲取
供給方法	(レンタル/販売)	レンタル ・ 販売

災害対策

- ・ソーラー発電機対応
- ・給水用上水不要（給水タンク式）

エコ対策

- ・ソーラー対応
- ・節水
- ・自然採光

女性配慮

- ・2重ドア

No:021

社名:ピースハウス

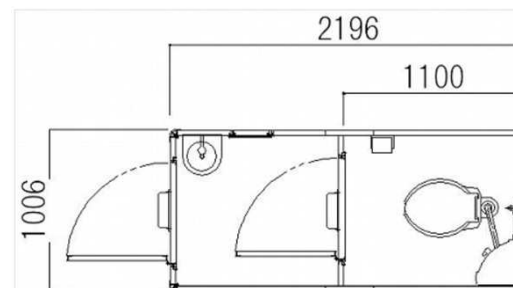
製品名	B型水洗式 屋外トイレ(洋式)	
型番		
適用地域	(設置・維持管理可能な都道府県)	国内
寸法	(建物全体の寸法)	(幅)1006mm × (奥行)2196mm × (高さ)2348 mm
重量	(未使用時)	t
	(最大時)	t
換気	機械換気	
トイレ	(便器の数・様式)	男子(小便器 器)
		(大便器 和式 器、洋式 器)
		女子(和式 器、洋式 1器)
洗浄方式		水洗 ・ 簡易水洗
	(1回あたりの洗浄水量)	水洗約 ℓ / 簡易水洗 ℓ
	(洗浄水の循環再利用の有無)	無
	(温水洗浄便座の有無)	無
照明	自然採光 ・ 人工照明	
女性配慮	(男女別の有無)	無
	(洗面台の有無)	有
	(鏡の有無)	有
	(手洗いの有無)	有
	(着替えスペース・設備の有無)	無
	(フックの有無)	無
	(荷物置の有無)	無
	(防犯ブザーの有無)	無
	可搬方式	(吊り下げ式/自走式)
(必要車両)		4t ユニックス車
処理設備	(初期水量)	t
	(消費電力量)	kWh
	(便槽貯留量)	t
	(汲み取り量)	t/回
	(最終処分方法)	
供給方法	(レンタル/販売)	販売

災害対策

エコ対策

女性配慮

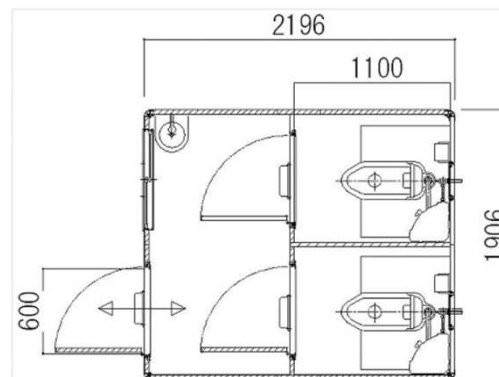
- ・ 2重ドア



No:022
 社名:ピースハウス

製品名	SO-4型水洗式 屋外トイレ	
型番		
適用地域	(設置・維持管理可能な都道府県)	国内
寸法	(建物全体の寸法)	(幅)1906mm × (奥行)2196mm × (高さ)2443 mm
重量	(未使用時)	t
	(最大時)	t
換気	機械換気	
トイレ	(便器の数・様式)	男子(小便器 器)
		(大便器 和式 2器、洋式 器)
		女子(和式 器、洋式 器)
洗浄方式		水洗 ・ 簡易水洗
	(1回あたりの洗浄水量)	水洗約 ℓ / 簡易水洗 ℓ
	(洗浄水の循環再利用の有無)	無
	(温水洗浄便座の有無)	無
照明	自然採光 ・ 人工照明	
女性配慮	(男女別の有無)	無
	(洗面台の有無)	有
	(鏡の有無)	無
	(手洗いの有無)	有
	(着替えスペース・設備の有無)	無
	(フックの有無)	無
	(荷物置の有無)	無
	(防犯ブザーの有無)	無
	可搬方式	(吊り下げ式/自走式)
(必要車両)		4tユニック車
処理設備	(初期水量)	t
	(消費電力量)	kWh
	(便槽貯留量)	t
	(汲み取り量)	t/回
	(最終処分方法)	
	供給方法	(レンタル/販売)

災害対策
工コ対策
女性配慮
・2重ドア



全国における仮設トイレの個別事例

No:023

社名:ティーアップ

製品名	エレガンス	
型番	typeC	
適用地域	(設置・維持管理可能な都道府県)	国内
寸法	(建物全体の寸法)	(幅)1990mm×(奥行)3100mm× (高さ)2850mm
重量	(未使用時)	t
	(最大時)	t
換気	機械換気	
トイレ	(便器の数・様式)	男子(小便器 器) (大便器 和式 器、洋式 1器) 女子(和式 器、洋式 器)
	洗浄方式	水洗 ・ 簡易水洗
	(1回あたりの洗浄水量)	水洗約 ℓ / 簡易水洗 ℓ
	(洗浄水の循環再利用の有無)	無
	(温水洗浄便座の有無)	有 オプション
照明	自然採光 ・ 人工照明	
女性配慮	(男女別の有無)	無
	(洗面台の有無)	有
	(鏡の有無)	無
	(手洗いの有無)	有
	(着替えスペース・設備の有無)	無
	(フックの有無)	無
	(荷物置の有無)	無
	(防犯ブザーの有無)	無
	可搬方式	(吊り下げ式/自走式)
(必要車両)		4t ユニック車
処理設備	(初期水量)	t
	(消費電力量)	kWh
	(便槽貯留量)	t
	(汲み取り量)	t/回
	(最終処分方法)	
供給方法	(レンタル/販売)	レンタル

災害対策

記入無し

エコ対策

記入無し

女性配慮

記入無し



全国における仮設トイレの個別事例

No:024

社名:ティーアップ

製品名	迎賓館	
型番		
適用地域	(設置・維持管理可能な都道府)	国内
寸法	(建物全体の寸法)	(幅)2600mm×(奥行)2200mm× (高さ)2600mm
重量	(未使用時)	t
	(最大時)	t
換気		機械換気
トイレ	(便器の数・様式)	男子(小便器 1器)
		(大便器 和式 器、洋式 1器)
		女子(和式 器、洋式 器)
洗浄方式		水洗 ・ 簡易水洗
	(1回あたりの洗浄水量)	水洗約 ℓ / 簡易水洗 ℓ
	(洗浄水の循環再利用の有無)	無
	(温水洗浄便座の有無)	有
照明		自然採光 ・ 人工照明
女性配慮	(男女別の有無)	無
	(洗面台の有無)	有
	(鏡の有無)	有
	(手洗いの有無)	有
	(着替えスペース・設備の有無)	無
	(フックの有無)	無
	(荷物置の有無)	無
	(防犯ブザーの有無)	無
可搬方式	(吊り下げ式/自走式)	吊り下げ式
	(必要車両)	4t ユニック車
処理設備	(初期水量)	t
	(消費電力量)	kWh
	(便槽貯留量)	t
	(汲み取り量)	t/回
	(最終処分方法)	
供給方法	(レンタル/販売)	レンタル

災害対策	記入無し
エコ対策	記入無し
女性配慮	記入無し



No:025

社名:日野興業

製品名	GX-WSF(水洗)	
型番		
適用地域	(設置・維持管理可能な都道府県)	国内
寸法	(建物全体の寸法)	(幅)850mm × (奥行)1125mm × (高さ)2240 mm
重量	(未使用時)	t
	(最大時)	t
換気	機械換気	
トイレ	(便器の数・様式)	男子(小便器 器)
		(大便器 和式 器、洋式 1器)
		女子(和式 器、洋式 器)
洗浄方式		水洗 ・ 簡易水洗
	(1回あたりの洗浄水量)	水洗約 ℓ / 簡易水洗 ℓ
	(洗浄水の循環再利用の有無)	無
	(温水洗浄便座の有無)	有
照明	自然採光 ・ 人工照明	
女性配慮	(男女別の有無)	無
	(洗面台の有無)	無
	(鏡の有無)	無
	(手洗いの有無)	有
	(着替えスペース・設備の有無)	無
	(フックの有無)	無
	(荷物置の有無)	無
	(防犯ブザーの有無)	無
可搬方式	(吊り下げ式/自走式)	吊り下げ式
	(必要車両)	4 t ユニック車
処理設備	(初期水量)	t
	(消費電力量)	kWh
	(便槽貯留量)	t
	(汲み取り量)	t/回
	(最終処分方法)	
	供給方法	(レンタル/販売)

災害対策	記入無し
エコ対策	記入無し
女性配慮	記入無し



全国における仮設トイレの個別事例

No:026

社名:日野興業

製品名	ミレユニバ56型	
型番		
適用地域	(設置・維持管理可能な都道府県)	国内
寸法	(建物全体の寸法)	(幅)2080mm × (奥行)2670mm × (高さ)2350mm
重量	(未使用時)	t
	(最大時)	t
換気		機械換気
トイレ	(便器の数・様式)	男子(小便器 器)
		(大便器 和式 器、洋式 1器)
		女子(和式 器、洋式 器)
洗浄方式		水洗 ・ 簡易水洗
	(1回あたりの洗浄水量)	水洗約 ℓ / 簡易水洗 ℓ
	(洗浄水の循環再利用の有無)	無
	(温水洗浄便座の有無)	有
照明		自然採光 ・ 人工照明
女性配慮	(男女別の有無)	無
	(洗面台の有無)	有
	(鏡の有無)	有
	(手洗いの有無)	有
	(着替えスペース・設備の有無)	無
	(フックの有無)	無
	(荷物置の有無)	無
	(防犯ブザーの有無)	有
	可搬方式	(吊り下げ式/自走式)
(必要車両)		4t ユニック車
処理設備	(初期水量)	t
	(消費電力量)	kWh
	(便槽貯留量)	t
	(汲み取り量)	t/回
	(最終処分方法)	
供給方法	(レンタル/販売)	販売

災害対策	記入無し
エコ対策	記入無し
女性配慮	記入無し

外壁:横目地柄

